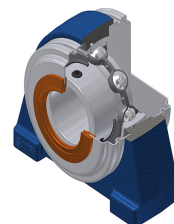


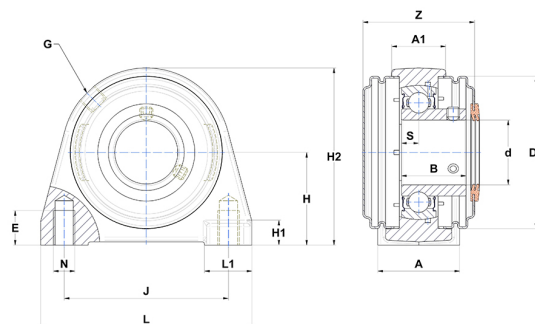
## Technisches Datenblatt PDF USPAE21135T04CC



### Gehäuselagereinheiten

Grauguss-Gehäuse, Spannlager mit Klemmschrauben, Einfache Lippendichtung, für Anwendungen bei niedrigen Temperaturen

Technische Eigenschaften	
A	60 mm
A1	35 mm
B	45,30 mm
d	55,56 mm
Dz	110 mm
E	20 mm
G	R1/8"
H	64 mm
H1	16 mm
H2	125 mm
J	118 mm
L	150 mm
L1	32 mm
N	M16 mm
s1	22,65 mm
S	11,80 mm
Z	77,70 mm



Produktleistung	
C	43,55 kN
C0	29,20 kN
T min.	-40 °C
T max.	100 °C

Andere Merkmale	
Gewicht	3,20 kg
Empfohlenes Anzugsmoment für Befestigungsschraube	8 Nm
Bezeichnung des Gehäuses	PAE211N
Bezeichnung des Lagers	US21135G2T04
Bezeichnung der geschlossenen Endabdeckung	SCC211
Bezeichnung der offenen Endabdeckung	SCOU21135