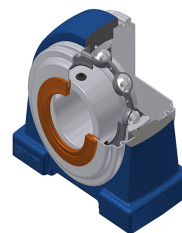


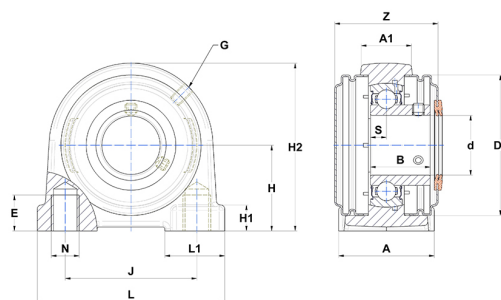
## Technisches Datenblatt PDF USPA210T04CC



### Gehäuselagereinheiten

Grauguss-Gehäuse, Spannlager mit Klemmschrauben, Einfache Lippendichtung, für Anwendungen bei niedrigen Temperaturen

Technische Eigenschaften	
A	60 mm
A1	32 mm
B	43,50 mm
d	50 mm
Dz	100 mm
E	25 mm
G	M6x1
H	57,20 mm
H1	14 mm
H2	116 mm
J	94 mm
L	130 mm
L1	35 mm
N	M16 mm
s1	21,75 mm
S	10,90 mm
Z	75,60 mm



Produktleistung	
C	35,10 kN
C0	23,20 kN
T min.	-40 °C
T max.	100 °C

Andere Merkmale	
Gewicht	2,68 kg
Empfohlenes Anzugsmoment für Befestigungsschraube	11,50 Nm
Bezeichnung des Gehäuses	PA210N
Bezeichnung des Lagers	US210G2T04
Bezeichnung der geschlossenen Endabdeckung	SCC210
Bezeichnung der offenen Endabdeckung	SCO21050