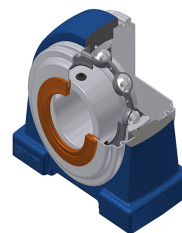


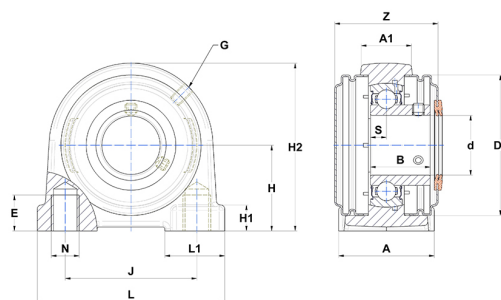
Technisches Datenblatt PDF USPA209T04CC



Gehäuselagereinheiten

Grauguss-Gehäuse, Spannlager mit Klemmschrauben, Einfache Lippendichtung, für Anwendungen bei niedrigen Temperaturen

Technische Eigenschaften	
A	60 mm
A1	32 mm
B	41,20 mm
d	45 mm
Dz	95 mm
E	25 mm
G	M6x1
H	54,20 mm
H1	13 mm
H2	108 mm
J	90 mm
L	120 mm
L1	42 mm
N	M14 mm
s1	20,60 mm
S	10,20 mm
Z	70,20 mm



Produktleistung	
C	31,85 kN
C0	20,80 kN
T min.	-40 °C
T max.	100 °C

Andere Merkmale	
Gewicht	2,21 kg
Empfohlenes Anzugsmoment für Befestigungsschraube	11,50 Nm
Bezeichnung des Gehäuses	PA209N
Bezeichnung des Lagers	US209G2T04
Bezeichnung der geschlossenen Endabdeckung	SCC209
Bezeichnung der offenen Endabdeckung	SCO20945