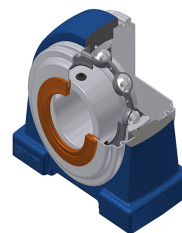


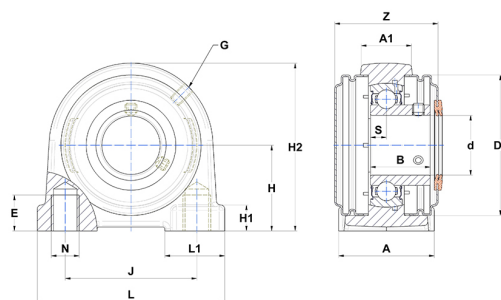
Technisches Datenblatt PDF USPA205T04CC



Gehäuselagereinheiten

Grauguss-Gehäuse, Spannlager mit Klemmschrauben, Einfache Lippendichtung, für Anwendungen bei niedrigen Temperaturen

| Technische Eigenschaften | |
|--------------------------|----------|
| A | 38 mm |
| A1 | 23 mm |
| B | 27 mm |
| d | 25 mm |
| Dz | 60 mm |
| E | 15 mm |
| G | M6x1 |
| H | 36,50 mm |
| H1 | 12 mm |
| H2 | 72 mm |
| J | 56 mm |
| L | 84 mm |
| L1 | 27 mm |
| N | M10 mm |
| s1 | 13,50 mm |
| S | 7,50 mm |
| Z | 48 mm |



| Produktleistung | |
|-----------------|---------|
| C | 14 kN |
| C0 | 7,88 kN |
| T min. | -40 °C |
| T max. | 100 °C |

| Andere Merkmale | |
|---|------------|
| Gewicht | 0,74 kg |
| Empfohlenes Anzugsmoment für Befestigungsschraube | 5,50 Nm |
| Bezeichnung des Gehäuses | PA205N |
| Bezeichnung des Lagers | US205G2T04 |
| Bezeichnung der geschlossenen Endabdeckung | SCC205 |
| Bezeichnung der offenen Endabdeckung | SCO20525 |