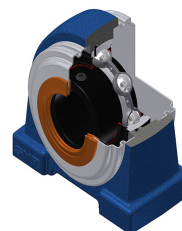


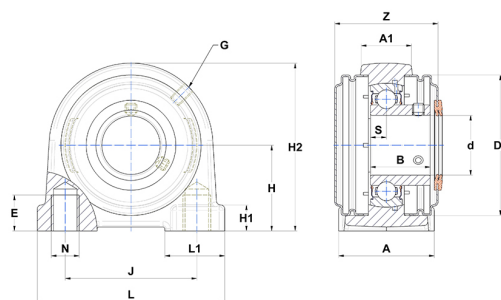
Technisches Datenblatt PDF USPA203T20CC



Gehäuselagereinheiten

Grauguss-Gehäuse, Spannlager mit Klemmschrauben, Einfache Lippendichtung, für Anwendungen bei hohen Temperaturen

Technische Eigenschaften	
A	36 mm
A1	19 mm
B	22 mm
d	17 mm
Dz	46 mm
E	9 mm
G	M6x1
H	30,20 mm
H1	10 mm
H2	57 mm
J	48 mm
L	70 mm
L1	20 mm
N	M8 mm
s1	11 mm
S	6 mm
Z	42,60 mm



Produktleistung	
C	9,55 kN
C0	4,78 kN
T min.	-20 °C
T max.	200 °C

Andere Merkmale	
Gewicht	0,44 kg
Empfohlenes Anzugsmoment für Befestigungsschraube	3,50 Nm
Bezeichnung des Gehäuses	PA203N
Bezeichnung des Lagers	US203G2T20
Bezeichnung der geschlossenen Endabdeckung	SCC203
Bezeichnung der offenen Endabdeckung	SCO20317