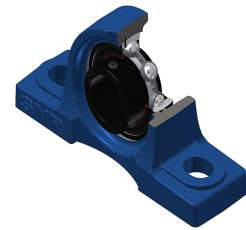
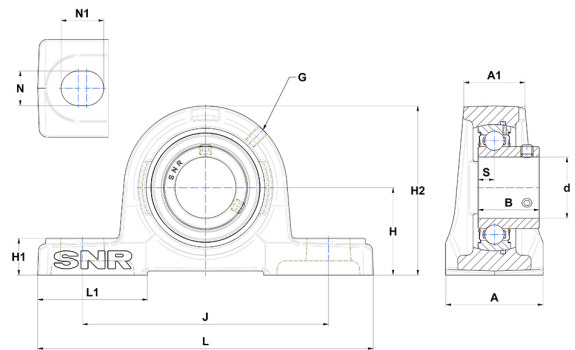


## Technisches Datenblatt PDF USP211T20



### Gehäuselagereinheiten

Technische Eigenschaften	
A	60 mm
A1	40 mm
B	45,30 mm
d	55 mm
G	M6x1
H	63,50 mm
H1	22 mm
H2	126 mm
J	171 mm
L	219 mm
L1	70 mm
N	20 mm
N1	25 mm
s1	22,65 mm
S	11,80 mm



Produktleistung	
C	43,55 kN
C0	29,20 kN
T min.	-20 °C
T max.	200 °C

Andere Merkmale	
Gewicht	3,67 kg
Empfohlenes Anzugsmoment für Befestigungsschraube	22 Nm
Bezeichnung des Gehäuses	P211
Bezeichnung des Lagers	US211G2T20