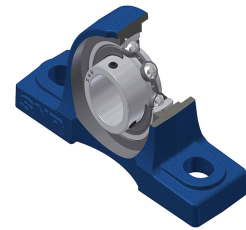
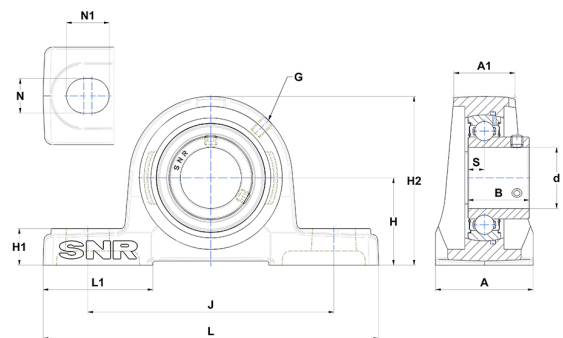


Technisches Datenblatt PDF USP21132NT04



Gehäuselagereinheiten

| Technische Eigenschaften | |
|--------------------------|----------|
| A | 60 mm |
| A1 | 40 mm |
| B | 45,30 mm |
| d | 50,80 mm |
| G | M6x1 |
| H | 63,50 mm |
| H1 | 22 mm |
| H2 | 126 mm |
| J | 171 mm |
| L | 219 mm |
| L1 | 70 mm |
| N | 20 mm |
| N1 | 25 mm |
| s1 | 22,65 mm |
| S | 11,80 mm |
| Z | 26,80 mm |



| Produktleistung | |
|-----------------|----------|
| C | 43,55 kN |
| C0 | 29,20 kN |
| T min. | -40 °C |
| T max. | 100 °C |

| Andere Merkmale | |
|---|--------------|
| Gewicht | 3,50 kg |
| Empfohlenes Anzugsmoment für Befestigungsschraube | 8 Nm |
| Bezeichnung des Gehäuses | P211N |
| Bezeichnung des Lagers | US21132G2T04 |