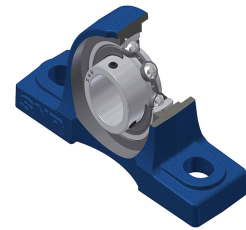
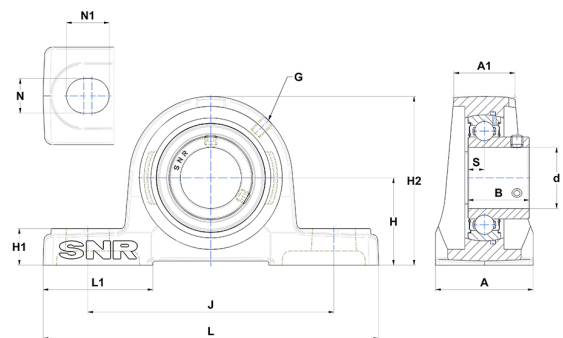


## Technisches Datenblatt PDF USP206NT04



### Gehäuselagereinheiten

Technische Eigenschaften	
A	48 mm
A1	30 mm
B	30 mm
d	30 mm
G	M6x1
H	42,90 mm
H1	18 mm
H2	83 mm
J	121 mm
L	165 mm
L1	54 mm
N	17 mm
N1	21 mm
s1	15 mm
S	8 mm
Z	19,20 mm



Produktleistung	
C	19,50 kN
C0	11,20 kN
T min.	-40 °C
T max.	100 °C

Andere Merkmale	
Gewicht	1,27 kg
Empfohlenes Anzugsmoment für Befestigungsschraube	5,50 Nm
Bezeichnung des Gehäuses	P206N
Bezeichnung des Lagers	US206G2T04