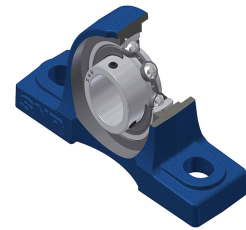
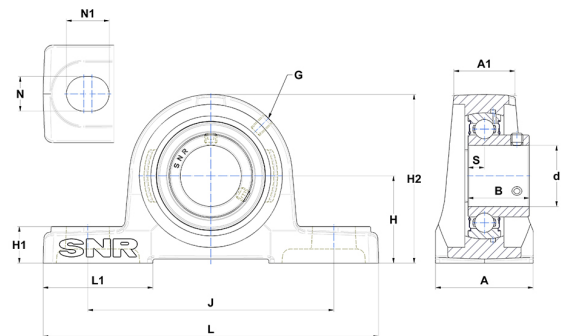


## Technisches Datenblatt PDF USP205NT04



### Gehäuselagereinheiten

| Technische Eigenschaften |          |
|--------------------------|----------|
| A                        | 38 mm    |
| A1                       | 26 mm    |
| B                        | 27 mm    |
| d                        | 25 mm    |
| G                        | M6x1     |
| H                        | 36,50 mm |
| H1                       | 16 mm    |
| H2                       | 70 mm    |
| J                        | 105 mm   |
| L                        | 140 mm   |
| L1                       | 42 mm    |
| N                        | 13 mm    |
| N1                       | 19 mm    |
| s1                       | 13,50 mm |
| S                        | 7,50 mm  |
| Z                        | 17,20 mm |



| Produktleistung |         |
|-----------------|---------|
| C               | 14 kN   |
| C0              | 7,88 kN |
| T min.          | -40 °C  |
| T max.          | 100 °C  |

| Andere Merkmale                                   |            |
|---|------------|
| Gewicht   | 0,77 kg    |
| Empfohlenes Anzugsmoment für Befestigungsschraube | 5,50 Nm    |
| Bezeichnung des Gehäuses                          | P205N      |
| Bezeichnung des Lagers                            | US205G2T04 |