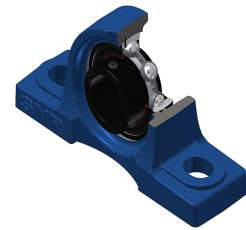
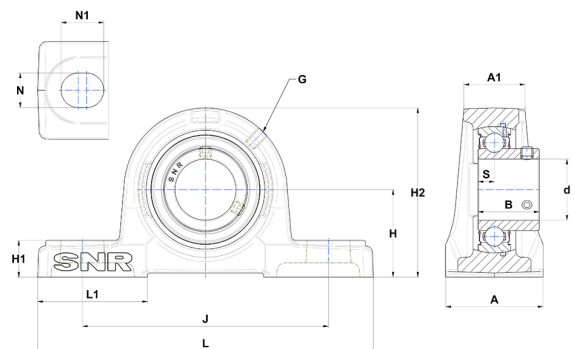


## Technisches Datenblatt PDF USP20412T20



### Gehäuselagereinheiten

| Technische Eigenschaften |          |
|--------------------------|----------|
| A                        | 38 mm    |
| A1                       | 22 mm    |
| B                        | 25 mm    |
| d                        | 19,05 mm |
| G                        | M6x1     |
| H                        | 33,30 mm |
| H1                       | 15 mm    |
| H2                       | 65 mm    |
| J                        | 95 mm    |
| L                        | 127 mm   |
| L1                       | 42 mm    |
| N                        | 13 mm    |
| N1                       | 19 mm    |
| s1                       | 12,50 mm |
| S                        | 7 mm     |



| Produktleistung |          |
|-----------------|----------|
| C               | 12,80 kN |
| C0              | 6,65 kN  |
| T min.          | -20 °C   |
| T max.          | 200 °C   |

| Andere Merkmale                                   |              |
|---|--------------|
| Gewicht   | 0,63 kg      |
| Empfohlenes Anzugsmoment für Befestigungsschraube | 3,70 Nm      |
| Bezeichnung des Gehäuses                          | P204         |
| Bezeichnung des Lagers                            | US20412G2T20 |