

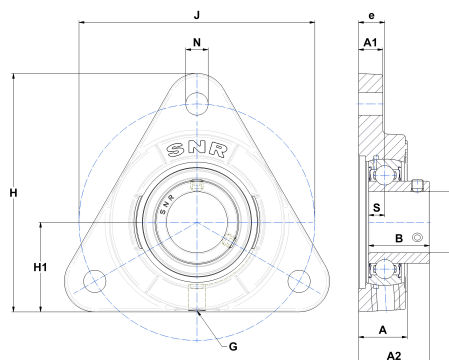
## Technisches Datenblatt PDF USFTE209T04



### Gehäuselagereinheiten

Grauguss-Gehäuse, Spannlager mit Klemmschrauben, Einfache Lippendichtung, für Anwendungen bei niedrigen Temperaturen

Technische Eigenschaften	
B	41,20 mm
A	33 mm
A1	16 mm
A2	50,20 mm
d	45 mm
e	19,20 mm
G	R1/8"
H	150 mm
H	150 mm
H1	55 mm
J	160 mm
N	14 mm
s1	20,60 mm
S	10,20 mm



Produktleistung	
C	31,85 kN
C0	20,80 kN
T min.	-40 °C
T max.	100 °C

Andere Merkmale	
Gewicht	2,05 kg
Empfohlenes Anzugsmoment für Befestigungsschraube	11,50 Nm
Bezeichnung des Gehäuses	FTE209
Bezeichnung des Lagers	US209G2T04