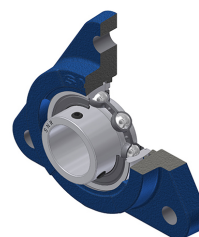


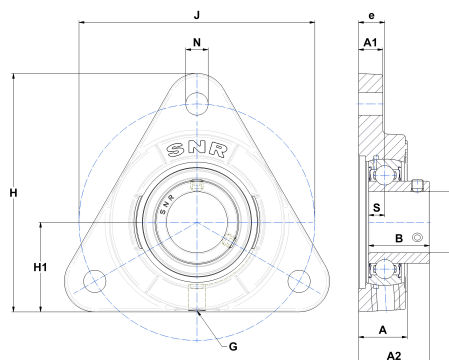
Technisches Datenblatt PDF USFTE208T04



Gehäuselagereinheiten

Grauguss-Gehäuse, Spannlager mit Klemmschrauben, Einfache Lippendichtung, für Anwendungen bei niedrigen Temperaturen

Technische Eigenschaften	
B	34 mm
A	30 mm
A1	16 mm
A2	43,80 mm
d	40 mm
e	18,80 mm
G	R1/8"
H	137 mm
H	137 mm
H1	51 mm
J	140 mm
N	13,50 mm
s1	17 mm
S	9 mm



Produktleistung	
C	29,60 kN
C0	18,20 kN
T min.	-40 °C
T max.	100 °C

Andere Merkmale	
Gewicht	1,70 kg
Empfohlenes Anzugsmoment für Befestigungsschraube	11,50 Nm
Bezeichnung des Gehäuses	FTE208
Bezeichnung des Lagers	US208G2T04