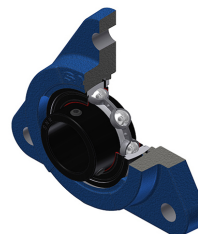


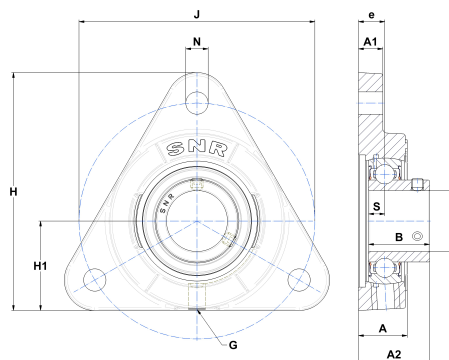
Technisches Datenblatt PDF USFTE20824T20



Gehäuselagereinheiten

Grauguss-Gehäuse, Spannlager mit Klemmschrauben, Einfache Lippendichtung, für Anwendungen bei hohen Temperaturen

Technische Eigenschaften	
B	34 mm
A	30 mm
A1	16 mm
A2	43,80 mm
d	38,10 mm
e	18,80 mm
G	R1/8"
H	137 mm
H	137 mm
H1	51 mm
J	140 mm
N	13,50 mm
s1	17 mm
S	9 mm



Produktleistung	
C0	19,90 kN
T min.	-20 °C
T max.	200 °C

Andere Merkmale	
Gewicht	1,70 kg
Empfohlenes Anzugsmoment für Befestigungsschraube	8 Nm
Bezeichnung des Gehäuses	FTE208
Bezeichnung des Lagers	US20824G2T20