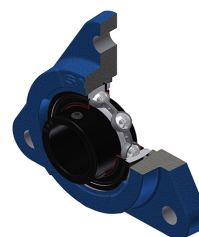


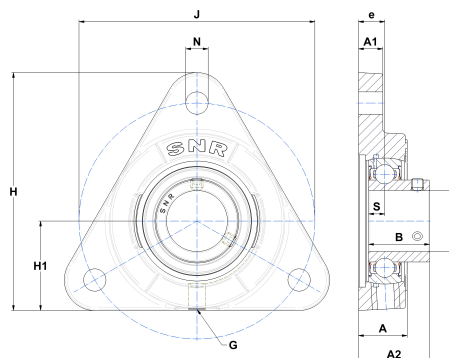
Technisches Datenblatt PDF USFTE20516T20



Gehäuselagereinheiten

Grauguss-Gehäuse, Spannlager mit Klemmschrauben, Einfache Lippendichtung, für Anwendungen bei hohen Temperaturen

Technische Eigenschaften	
B	27 mm
A	22 mm
A1	12 mm
A2	32,10 mm
d	25,40 mm
e	12,60 mm
G	R1/8"
H	97 mm
H	97 mm
H1	36 mm
J	96 mm
N	11 mm
s1	13,50 mm
S	7,50 mm



Produktleistung	
C	14 kN
C0	7,88 kN
T min.	-20 °C
T max.	200 °C

Andere Merkmale	
Gewicht	0,56 kg
Empfohlenes Anzugsmoment für Befestigungsschraube	3,70 Nm
Bezeichnung des Gehäuses	FTE205
Bezeichnung des Lagers	US20516G2T20