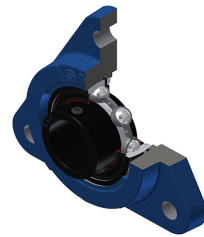


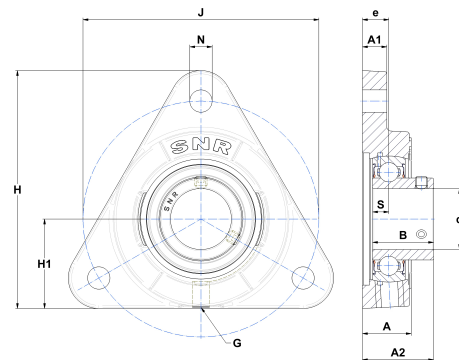
## Technisches Datenblatt PDF USFTE204T20



### Gehäuselagereinheiten

Grauguss-Gehäuse, Spannlager mit Klemmschrauben, Einfache Lippendichtung, für Anwendungen bei hohen Temperaturen

Technische Eigenschaften	
B	25 mm
A	20 mm
A1	11 mm
A2	29 mm
d	20 mm
e	11 mm
G	R1/8"
H	92 mm
H	92 mm
H1	35 mm
J	89,50 mm
N	11,50 mm
s1	12,50 mm
S	7 mm



Produktleistung	
C	12,80 kN
C0	6,65 kN
T min.	-20 °C
T max.	200 °C

Andere Merkmale	
Gewicht	0,53 kg
Empfohlenes Anzugsmoment für Befestigungsschraube	5,50 Nm
Bezeichnung des Gehäuses	FTE204
Bezeichnung des Lagers	US204G2T20