

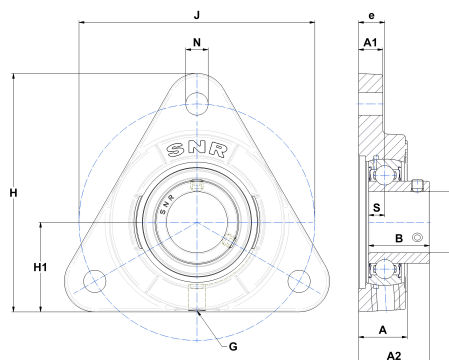
Technisches Datenblatt PDF USFTE20311T04



Gehäuselagereinheiten

Grauguss-Gehäuse, Spannlager mit Klemmschrauben, Einfache Lippendichtung, für Anwendungen bei niedrigen Temperaturen

Technische Eigenschaften	
B	22 mm
A	20 mm
A1	11 mm
A2	26 mm
d	17,46 mm
e	10 mm
G	M6x1
H	81 mm
H	81 mm
H1	31 mm
J	76,10 mm
N	11,50 mm
s1	11 mm
S	6 mm



Produktleistung	
C	9,55 kN
C0	4,78 kN
T min.	-40 °C
T max.	100 °C

Andere Merkmale	
Gewicht	0,40 kg
Empfohlenes Anzugsmoment für Befestigungsschraube	3,20 Nm
Bezeichnung des Gehäuses	FTE202
Bezeichnung des Lagers	US20311G2T04