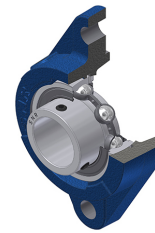


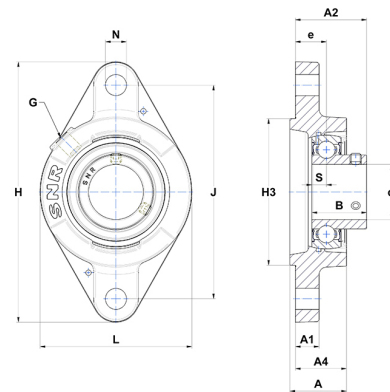
## Technisches Datenblatt PDF USFLZ206T04



### Gehäuselagereinheiten

Grauguss-Gehäuse, Spannlager mit Klemmschrauben, Einfache Lippendichtung, für Anwendungen bei niedrigen Temperaturen

Technische Eigenschaften	
B	30 mm
A	30 mm
A1	12 mm
A2	39 mm
A4	27 mm
d	30 mm
e	17 mm
G	R1/8"
H	142 mm
H	142 mm
H3	80
J	116,50 mm
L	83 mm
N	11,50 mm
s1	15 mm
S	8 mm



Produktleistung	
C	19,50 kN
C0	11,20 kN
T min.	-40 °C
T max.	100 °C

Andere Merkmale	
Gewicht	0,87 kg
Empfohlenes Anzugsmoment für Befestigungsschraube	5,50 Nm
Bezeichnung des Gehäuses	FLZ206
Bezeichnung des Lagers	US206G2T04