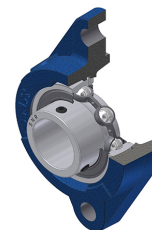


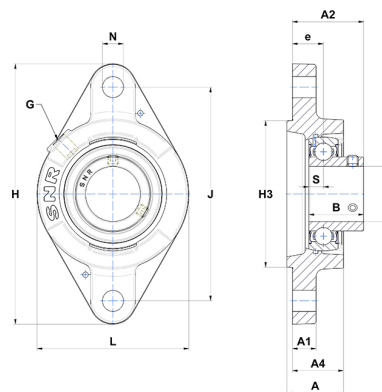
## Technisches Datenblatt PDF USFLZ205



### Gehäuselagereinheiten

Grauguss-Gehäuse, Spannlager mit Klemmschrauben, Einfache Lippendichtung, für Anwendungen bei niedrigen Temperaturen

Technische Eigenschaften	
B	27 mm
A	32,50 mm
A1	12 mm
A2	38,50 mm
A4	29 mm
d	25 mm
e	19 mm
G	R1/8"
H	124 mm
H	124 mm
H3	60
J	99 mm
L	70 mm
N	11,50 mm
s1	13,50 mm
S	7,50 mm



Produktleistung	
C	14 kN
C0	7,88 kN
T min.	-20 °C
T max.	100 °C

Andere Merkmale	
Gewicht	0,67 kg
Empfohlenes Anzugsmoment für Befestigungsschraube	5,50 Nm
Bezeichnung des Gehäuses	FLZ205
Bezeichnung des Lagers	US205G2