

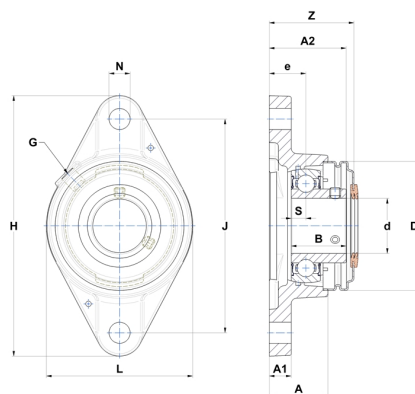
Technisches Datenblatt PDF USFLE21239CO



Gehäuselagereinheiten

Grauguss-Gehäuse, Spannlager mit Klemmschrauben, Einfache Lippendichtung, für Anwendungen bei niedrigen Temperaturen

Technische Eigenschaften	
B	53,70 mm
A	50,40 mm
A1	16 mm
A2	69,80 mm
d	61,91 mm
Dz	120 mm
e	31 mm
G	R1/8"
H	238 mm
H	238 mm
J	202 mm
L	138 mm
N	18 mm
s1	26,85 mm
S	14,90 mm
Z	77,60 mm



Produktleistung	
C	52,50 kN
C0	32,80 kN
T min.	-20 °C
T max.	100 °C

Andere Merkmale	
Gewicht	3,46 kg
Empfohlenes Anzugsmoment für Befestigungsschraube	16,80 Nm
Bezeichnung des Gehäuses	FLE212N
Bezeichnung des Lagers	US21239G2
Bezeichnung der offenen Endabdeckung	SCOU21239