

# Technisches Datenblatt PDF

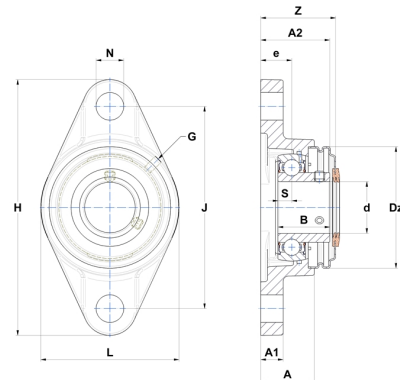
## USFL21030T20CO



### Gehäuselagereinheiten

Grauguss-Gehäuse, Spannlager mit Klemmschrauben, Einfache Lippendichtung, für Anwendungen bei hohen Temperaturen

Technische Eigenschaften	
B	43,50 mm
A	40 mm
A1	16 mm
A2	54,60 mm
d	47,63 mm
Dz	100 mm
e	22 mm
G	M6x1
H	197 mm
H	197 mm
J	157 mm
L	115 mm
N	19 mm
s1	21,75 mm
S	10,90 mm
Z	59,80 mm



Produktleistung	
C	35,10 kN
C0	23,20 kN
T min.	-20 °C
T max.	200 °C

Andere Merkmale	
Gewicht	2,30 kg
Empfohlenes Anzugsmoment für Befestigungsschraube	8 Nm
Bezeichnung des Gehäuses	FL210N
Bezeichnung des Lagers	US21030G2T20
Bezeichnung der offenen Endabdeckung	SCOU21030