

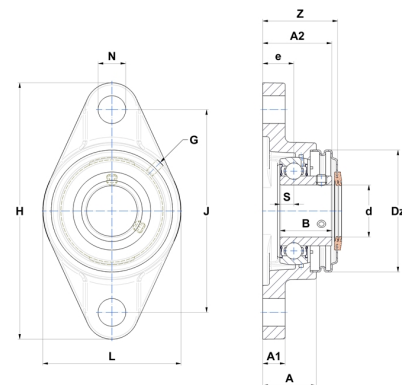
## Technisches Datenblatt PDF USFL207CC



### Gehäuselagereinheiten

Grauguss-Gehäuse, Spannlager mit Klemmschrauben, Einfache Lippendichtung, für Anwendungen bei niedrigen Temperaturen

Technische Eigenschaften	
B	32 mm
A	34 mm
A1	14 mm
A2	42,50 mm
d	35 mm
Dz	80 mm
e	19 mm
G	M6x1
H	161 mm
H	161 mm
J	130 mm
L	90 mm
N	16 mm
s1	16 mm
S	8,50 mm
Z	48,70 mm



Produktleistung	
C	25,70 kN
C0	15,20 kN
T min.	-20 °C
T max.	100 °C

Andere Merkmale	
Gewicht	1,18 kg
Empfohlenes Anzugsmoment für Befestigungsschraube	5,50 Nm
Bezeichnung des Gehäuses	FL207N
Bezeichnung des Lagers	US207G2
Bezeichnung der geschlossenen Endabdeckung	SCC207