

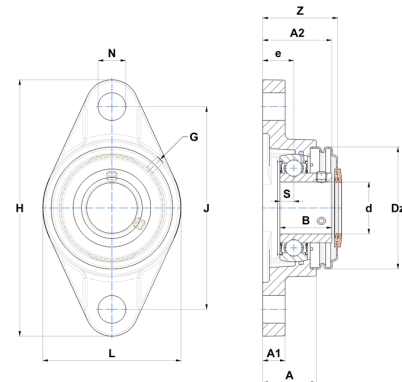
## Technisches Datenblatt PDF USFL.201.CC



### Gehäuselagereinheiten

Grauguss-Gehäuse, Spannlager mit Klemmschrauben, Einfache Lippendichtung, für Anwendungen bei niedrigen Temperaturen

Technische Eigenschaften	
B	22 mm
A	25,50 mm
A1	11 mm
A2	31 mm
d	12 mm
Dz	46 mm
e	15 mm
G	M6x1
H	113 mm
H	113 mm
J	90 mm
L	60 mm
N	12 mm
s1	11 mm
S	6 mm
Z	36,80 mm



Produktleistung	
C	9,55 kN
C0	4,78 kN
T min.	-20 °C
T max.	100 °C

Andere Merkmale	
Gewicht	0,41 kg
Empfohlenes Anzugsmoment für Befestigungsschraube	3,50 Nm
Bezeichnung des Gehäuses	FL203N
Bezeichnung des Lagers	US201G2
Bezeichnung der geschlossenen Endabdeckung	SCC203