

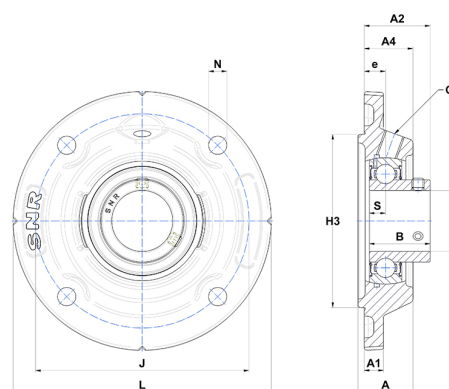
## Technisches Datenblatt PDF USFEE20620



### Gehäuselagereinheiten

Grauguss-Gehäuse, Spannlager mit Klemmschrauben, Einfache Lippendichtung, für Anwendungen bei niedrigen Temperaturen

Technische Eigenschaften	
B	30 mm
A	27 mm
A1	9,50 mm
A2	32,50 mm
A4	24 mm
d	31,75 mm
e	10,50 mm
G	R1/8"
H3	85
J	105 mm
L	127 mm
N	9 mm
s1	15 mm
S	8 mm



Produktleistung	
C	19,50 kN
C0	11,20 kN
T min.	-20 °C
T max.	100 °C

Andere Merkmale	
Gewicht	1,14 kg
Empfohlenes Anzugsmoment für Befestigungsschraube	3,70 Nm
Bezeichnung des Gehäuses	FEE206
Bezeichnung des Lagers	US20620G2