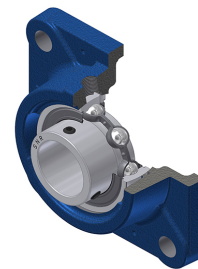


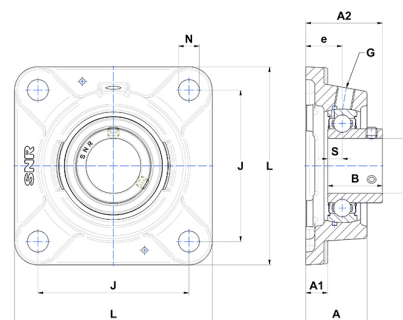
## Technisches Datenblatt PDF USFE21239T04



### Gehäuselagereinheiten

Grauguss-Gehäuse, Spannlager mit Klemmschrauben, Einfache Lippendichtung, für Anwendungen bei niedrigen Temperaturen

Technische Eigenschaften	
B	53,70 mm
A	53,50 mm
A1	16 mm
A2	72,80 mm
d	61,91 mm
e	34 mm
G	R1/8"
J	143 mm
L	175 mm
N	18 mm
s1	26,85 mm
S	14,90 mm



Produktleistung	
C	52,50 kN
C0	32,80 kN
T min.	-40 °C
T max.	100 °C

Andere Merkmale	
Gewicht	4,62 kg
Empfohlenes Anzugsmoment für Befestigungsschraube	16,80 Nm
Bezeichnung des Gehäuses	FE212
Bezeichnung des Lagers	US21239G2T04