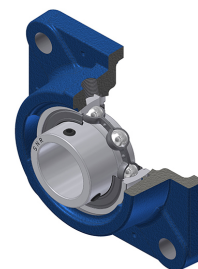


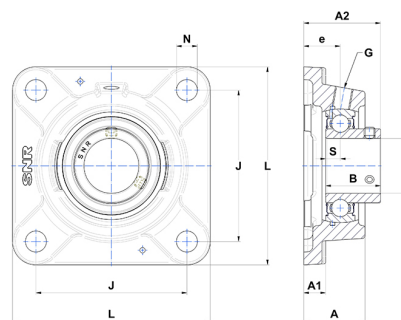
## Technisches Datenblatt PDF USFE211



### Gehäuselagereinheiten

Grauguss-Gehäuse, Spannlager mit Klemmschrauben, Einfache Lippendichtung, für Anwendungen bei niedrigen Temperaturen

Technische Eigenschaften	
B	45,30 mm
A	48,50 mm
A1	15 mm
A2	64,50 mm
d	55 mm
e	31 mm
G	R1/8"
J	130 mm
L	162 mm
N	18 mm
s1	22,65 mm
S	11,80 mm



Produktleistung	
C	43,55 kN
C0	29,20 kN
T min.	-20 °C
T max.	100 °C

Andere Merkmale	
Gewicht	3,67 kg
Empfohlenes Anzugsmoment für Befestigungsschraube	22 Nm
Bezeichnung des Gehäuses	FE211
Bezeichnung des Lagers	US211G2