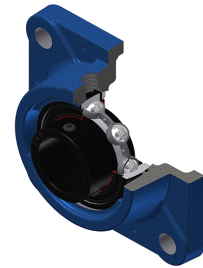


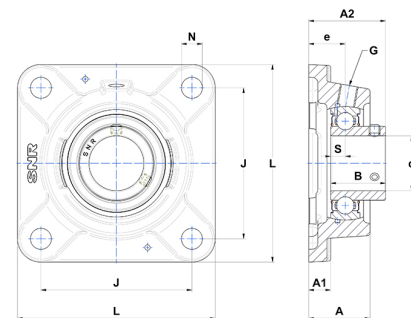
Technisches Datenblatt PDF USFE207T20



Gehäuselagereinheiten

Grauguss-Gehäuse, Spannlager mit Klemmschrauben, Einfache Lippendichtung, für Anwendungen bei hohen Temperaturen

Technische Eigenschaften	
B	32 mm
A	36 mm
A1	12,50 mm
A2	44,50 mm
d	35 mm
e	21 mm
G	R1/8"
J	92 mm
L	118 mm
N	14 mm
s1	16 mm
S	8,50 mm



Produktleistung	
C	25,70 kN
C0	15,20 kN
T min.	-20 °C
T max.	200 °C

Andere Merkmale	
Gewicht	1,52 kg
Empfohlenes Anzugsmoment für Befestigungsschraube	5,50 Nm
Bezeichnung des Gehäuses	FE207
Bezeichnung des Lagers	US207G2T20