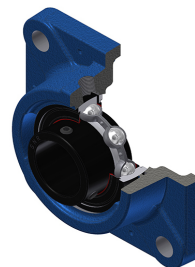


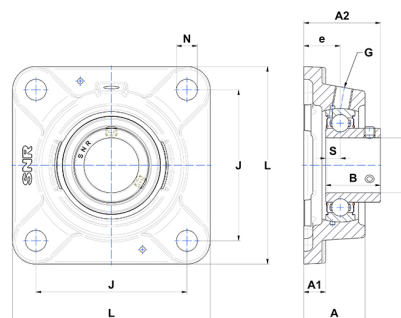
Technisches Datenblatt PDF USFE20619T20



Gehäuselagereinheiten

Grauguss-Gehäuse, Spannager mit Klemmschrauben, Einfache Lippendichtung, für Anwendungen bei hohen Temperaturen

Technische Eigenschaften	
B	30 mm
A	33,50 mm
A1	12 mm
A2	42 mm
d	30,16 mm
e	20 mm
G	R1/8"
J	82,50 mm
L	108 mm
N	11,50 mm
s1	15 mm
S	8 mm



Produktleistung	
C	19,50 kN
C0	11,20 kN
T min.	-20 °C
T max.	200 °C

Andere Merkmale	
Gewicht	1,05 kg
Empfohlenes Anzugsmoment für Befestigungsschraube	3,70 Nm
Bezeichnung des Gehäuses	FE206
Bezeichnung des Lagers	US20619G2T20