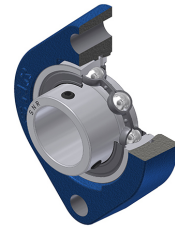


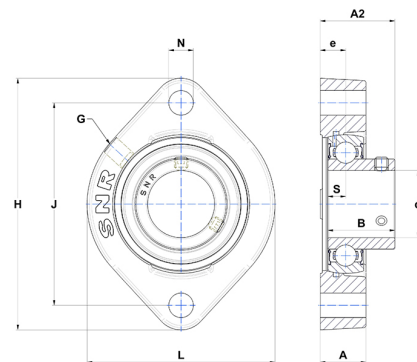
## Technisches Datenblatt PDF USFD20620



### Gehäuselagereinheiten

Grauguss-Gehäuse, Spannlager mit Klemmschrauben, Einfache Lippendichtung, für Anwendungen bei niedrigen Temperaturen

Technische Eigenschaften	
B	30 mm
A	20,50 mm
A2	33,40 mm
d	31,75 mm
e	11,40 mm
G	R1/8"
H	112,50 mm
H	112,50 mm
J	90,50 mm
L	84 mm
N	11 mm
s1	15 mm
S	8 mm



Produktleistung	
C	19,50 kN
C0	11,20 kN
T min.	-20 °C
T max.	100 °C

Andere Merkmale	
Gewicht	0,64 kg
Empfohlenes Anzugsmoment für Befestigungsschraube	3,70 Nm
Bezeichnung des Gehäuses	FD206
Bezeichnung des Lagers	US20620G2