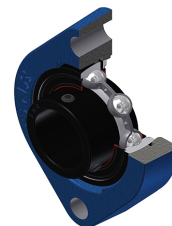


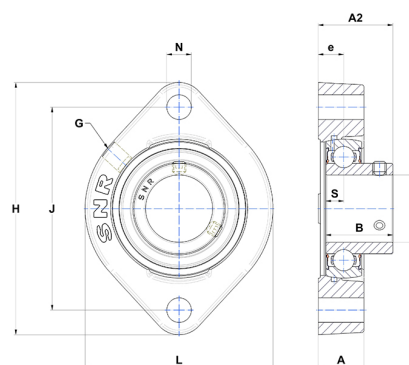
## Technisches Datenblatt PDF USFD20311T20



### Gehäuselagereinheiten

Grauguss-Gehäuse, Spannlager mit Klemmschrauben, Einfache Lippendichtung, für Anwendungen bei hohen Temperaturen

Technische Eigenschaften	
B	22 mm
A	15 mm
A2	24,40 mm
d	17,46 mm
e	8,40 mm
G	M6x1
H	81 mm
H	81 mm
J	63,50 mm
L	58,70 mm
N	6,50 mm
s1	11 mm
S	6 mm



Produktleistung	
C	9,55 kN
C0	4,78 kN
T min.	-20 °C
T max.	200 °C

Andere Merkmale	
Gewicht	0,30 kg
Empfohlenes Anzugsmoment für Befestigungsschraube	3,20 Nm
Bezeichnung des Gehäuses	FD203
Bezeichnung des Lagers	US20311G2T20