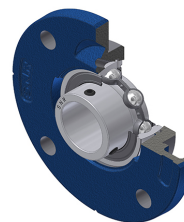


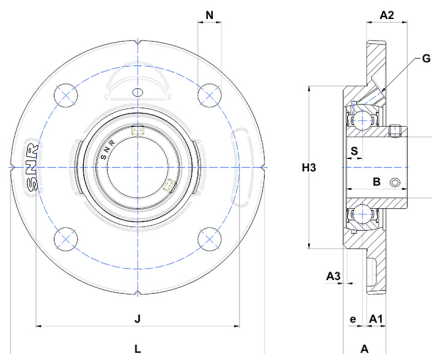
Technisches Datenblatt PDF USFCE212T04



Gehäuselagereinheiten

Grauguss-Gehäuse, Spannlager mit Klemmschrauben, Einfache Lippendichtung, für Anwendungen bei niedrigen Temperaturen

Technische Eigenschaften	
B	53,70 mm
A	30,50 mm
A1	16 mm
A2	39,80 mm
d	60 mm
e	1 mm
G	R1/8"
H3	135
J	160 mm
L	195 mm
N	18 mm
s1	26,85 mm
S	14,90 mm



Produktleistung	
C	52,50 kN
C0	32,80 kN
T min.	-40 °C
T max.	100 °C

Andere Merkmale	
Gewicht	3,70 kg
Empfohlenes Anzugsmoment für Befestigungsschraube	22 Nm
Bezeichnung des Gehäuses	FCE212
Bezeichnung des Lagers	US212G2T04