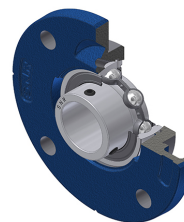


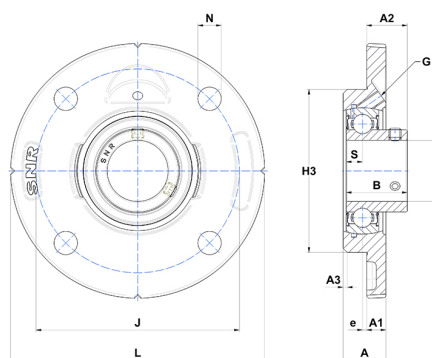
Technisches Datenblatt PDF USFCE21135T04



Gehäuselagereinheiten

Grauguss-Gehäuse, Spannlager mit Klemmschrauben, Einfache Lippendichtung, für Anwendungen bei niedrigen Temperaturen

Technische Eigenschaften	
B	45,30 mm
A	27,50 mm
A1	15 mm
A2	33,50 mm
d	55,56 mm
G	M6x1
H3	125
J	150 mm
L	185 mm
N	18 mm
s1	22,65 mm
S	11,80 mm



Produktleistung	
C	43,55 kN
C0	29,20 kN
T min.	-40 °C
T max.	100 °C

Andere Merkmale	
Gewicht	3,05 kg
Empfohlenes Anzugsmoment für Befestigungsschraube	8 Nm
Bezeichnung des Gehäuses	FCE211
Bezeichnung des Lagers	US21135G2T04