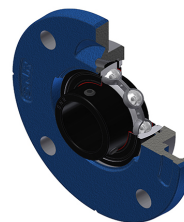


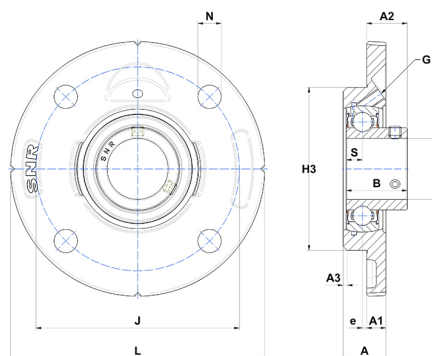
Technisches Datenblatt PDF USFCE210T20



Gehäuselagereinheiten

Grauguss-Gehäuse, Spannlager mit Klemmschrauben, Einfache Lippendichtung, für Anwendungen bei hohen Temperaturen

Technische Eigenschaften	
B	43,50 mm
A	25,50 mm
A1	13 mm
A2	33,60 mm
d	50 mm
e	1 mm
G	M8x1
H3	110
J	135 mm
L	165 mm
N	14 mm
s1	21,75 mm
S	10,90 mm



Produktleistung	
C	35,10 kN
C0	23,20 kN
T min.	-20 °C
T max.	200 °C

Andere Merkmale	
Gewicht	2,16 kg
Empfohlenes Anzugsmoment für Befestigungsschraube	11,50 Nm
Bezeichnung des Gehäuses	FCE210
Bezeichnung des Lagers	US210G2T20