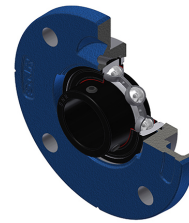


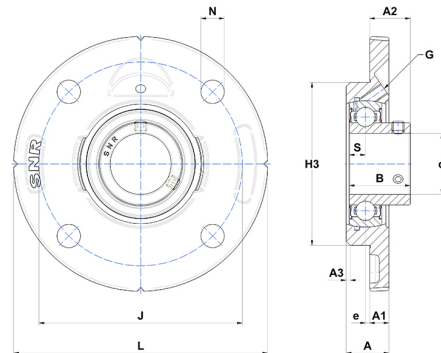
Technisches Datenblatt PDF USFCE21031T20



Gehäuselagereinheiten

Grauguss-Gehäuse, Spannlager mit Klemmschrauben, Einfache Lippendichtung, für Anwendungen bei hohen Temperaturen

| Technische Eigenschaften | |
|--------------------------|----------|
| B | 43,50 mm |
| A | 25,50 mm |
| A1 | 13 mm |
| A2 | 33,60 mm |
| d | 49,21 mm |
| e | 1 mm |
| G | M8x1 |
| H3 | 110 |
| J | 135 mm |
| L | 165 mm |
| N | 14 mm |
| s1 | 21,75 mm |
| S | 10,90 mm |



| Produktleistung | |
|-----------------|----------|
| C | 35,10 kN |
| C0 | 23,20 kN |
| T min. | -20 °C |
| T max. | 200 °C |

| Andere Merkmale | |
|---|--------------|
| Gewicht | 2,18 kg |
| Empfohlenes Anzugsmoment für Befestigungsschraube | 8 Nm |
| Bezeichnung des Gehäuses | FCE210 |
| Bezeichnung des Lagers | US21031G2T20 |