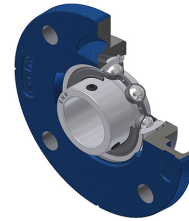


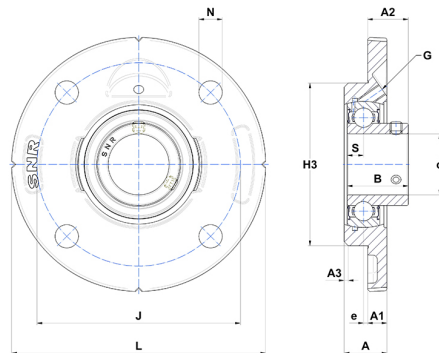
Technisches Datenblatt PDF USFCE20620T04



Gehäuselagereinheiten

Grauguss-Gehäuse, Spannlager mit Klemmschrauben, Einfache Lippendichtung, für Anwendungen bei niedrigen Temperaturen

Technische Eigenschaften	
B	30 mm
A	21 mm
A1	9,50 mm
A2	24 mm
d	31,75 mm
e	2 mm
G	M6x1
H3	80
J	100 mm
L	125 mm
N	11,50 mm
s1	15 mm
S	8 mm



Produktleistung	
C	19,50 kN
C0	11,20 kN
T min.	-40 °C
T max.	100 °C

Andere Merkmale	
Gewicht	0,94 kg
Empfohlenes Anzugsmoment für Befestigungsschraube	3,70 Nm
Bezeichnung des Gehäuses	FCE206
Bezeichnung des Lagers	US20620G2T04