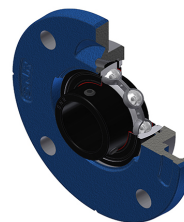


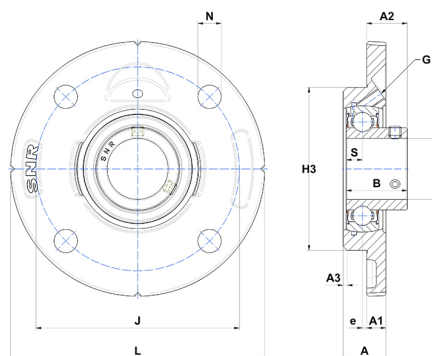
## Technisches Datenblatt PDF USFCE20210T20



### Gehäuselagereinheiten

Grauguss-Gehäuse, Spannlager mit Klemmschrauben, Einfache Lippendichtung, für Anwendungen bei hohen Temperaturen

Technische Eigenschaften	
B	22 mm
A	18 mm
A1	8 mm
A2	18 mm
d	15,88 mm
e	2 mm
G	M6x1
H3	62
J	78 mm
L	100 mm
N	9 mm
s1	11 mm
S	6 mm



Produktleistung	
C	9,55 kN
C0	4,78 kN
T min.	-20 °C
T max.	200 °C

Andere Merkmale	
Gewicht	0,48 kg
Empfohlenes Anzugsmoment für Befestigungsschraube	3,20 Nm
Bezeichnung des Gehäuses	FCE203
Bezeichnung des Lagers	US20210G2T20