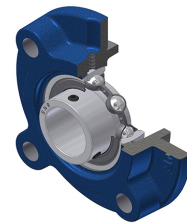


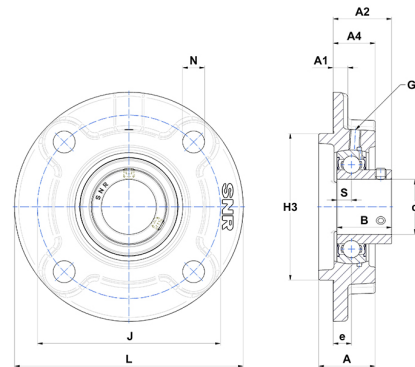
Technisches Datenblatt PDF USFC21239T04



Gehäuselagereinheiten

Grauguss-Gehäuse, Spannlager mit Klemmschrauben, Einfache Lippendichtung, für Anwendungen bei niedrigen Temperaturen

Technische Eigenschaften	
B	53,70 mm
A	48 mm
A1	15 mm
A2	55,80 mm
A4	36 mm
d	61,91 mm
e	17 mm
G	M6x1
H3	135
J	160 mm
L	195 mm
N	19 mm
s1	26,85 mm
S	14,90 mm



Produktleistung	
C	52,50 kN
C0	32,80 kN
T min.	-40 °C
T max.	100 °C

Andere Merkmale	
Gewicht	4,62 kg
Empfohlenes Anzugsmoment für Befestigungsschraube	16,80 Nm
Bezeichnung des Gehäuses	FC212
Bezeichnung des Lagers	US21239G2T04