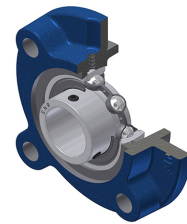


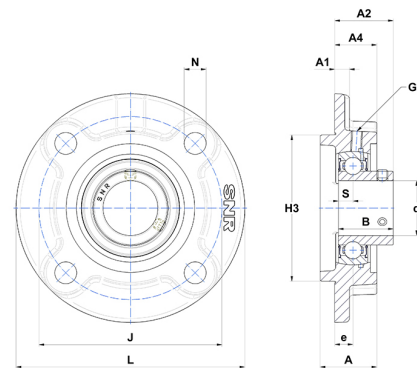
Technisches Datenblatt PDF USFC21030NT04



Gehäuselagereinheiten

Grauguss-Gehäuse, Spannlager mit Klemmschrauben, Einfache Lippendichtung, für Anwendungen bei niedrigen Temperaturen

Technische Eigenschaften	
B	43,50 mm
A	40 mm
A1	14 mm
A2	42,60 mm
A4	28 mm
d	47,63 mm
e	10 mm
G	M6x1
H3	110
J	138 mm
L	165 mm
N	16 mm
s1	21,75 mm
S	10,90 mm
Z	34 mm



Produktleistung	
C	35,10 kN
C0	23,20 kN
T min.	-40 °C
T max.	100 °C

Andere Merkmale	
Gewicht	2,80 kg
Empfohlenes Anzugsmoment für Befestigungsschraube	8 Nm
Bezeichnung des Gehäuses	FC210N
Bezeichnung des Lagers	US21030G2T04