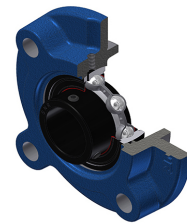


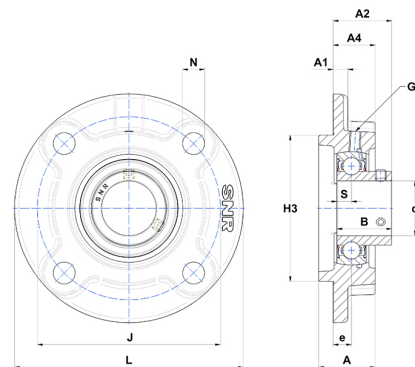
## Technisches Datenblatt PDF USFC208T20



### Gehäuselagereinheiten

Grauguss-Gehäuse, Spannlager mit Klemmschrauben, Einfache Lippendichtung, für Anwendungen bei hohen Temperaturen

Technische Eigenschaften	
B	34 mm
A	36 mm
A1	9 mm
A2	36 mm
A4	26 mm
d	40 mm
e	11 mm
G	M6x1
H3	100
J	120 mm
L	145 mm
N	14 mm
s1	17 mm
S	9 mm



Produktleistung	
C	32,60 kN
C0	19,90 kN
T min.	-20 °C
T max.	200 °C

Andere Merkmale	
Gewicht	2 kg
Empfohlenes Anzugsmoment für Befestigungsschraube	11,50 Nm
Bezeichnung des Gehäuses	FC208
Bezeichnung des Lagers	US208G2T20