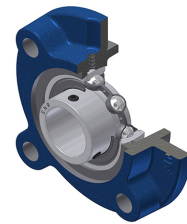


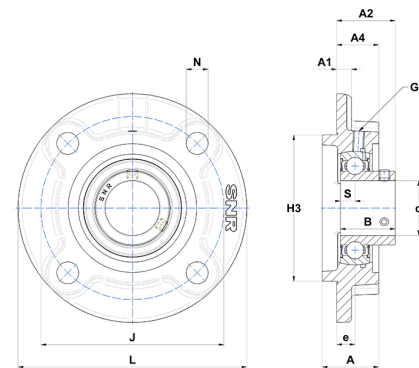
Technisches Datenblatt PDF USFC20824NT04



Gehäuselagereinheiten

Grauguss-Gehäuse, Spannlager mit Klemmschrauben, Einfache Lippendichtung, für Anwendungen bei niedrigen Temperaturen

Technische Eigenschaften	
B	34 mm
A	36 mm
A1	9 mm
A2	36 mm
A4	26 mm
d	38,10 mm
e	11 mm
G	M6x1
H3	100
J	120 mm
L	145 mm
N	14 mm
s1	17 mm
S	9 mm
Z	32,80 mm



Produktleistung	
C	29,60 kN
C0	18,20 kN
T min.	-40 °C
T max.	100 °C

Andere Merkmale	
Gewicht	2 kg
Empfohlenes Anzugsmoment für Befestigungsschraube	8 Nm
Bezeichnung des Gehäuses	FC208N
Bezeichnung des Lagers	US20824G2T04