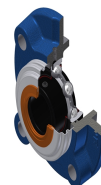


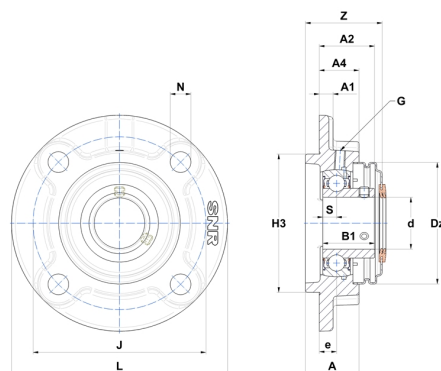
Technisches Datenblatt PDF USFC20723T20CO



Gehäuselagereinheiten

Grauguss-Gehäuse, Spannlager mit Klemmschrauben, Einfache Lippendichtung, für Anwendungen bei hohen Temperaturen

Technische Eigenschaften	
B	32 mm
A	34 mm
A1	9 mm
A2	34,50 mm
A4	26 mm
d	36,51 mm
Dz	80 mm
e	11 mm
G	M6x1
H3	90
J	110 mm
L	135 mm
N	14 mm
s1	16 mm
S	8,50 mm
Z	48,80 mm



Produktleistung	
C	25,70 kN
C0	15,20 kN
T min.	-20 °C
T max.	200 °C

Andere Merkmale	
Gewicht	1,62 kg
Empfohlenes Anzugsmoment für Befestigungsschraube	8 Nm
Bezeichnung des Gehäuses	FC207N
Bezeichnung des Lagers	US20723G2T20
Bezeichnung der offenen Endabdeckung	SCOU20723