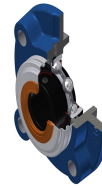


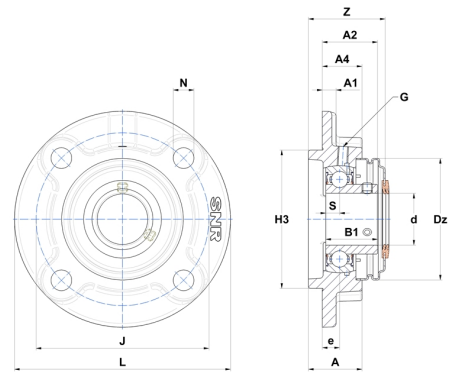
Technisches Datenblatt PDF USFC20618T20CO



Gehäuselagereinheiten

Grauguss-Gehäuse, Spannlager mit Klemmschrauben, Einfache Lippendichtung, für Anwendungen bei hohen Temperaturen

Technische Eigenschaften	
B	30 mm
A	31 mm
A1	8 mm
A2	32 mm
A4	23 mm
d	28,58 mm
Dz	70 mm
e	10 mm
G	M6x1
H3	80
J	100 mm
L	125 mm
N	12 mm
s1	15 mm
S	8 mm
Z	44,40 mm



Produktleistung	
C	19,50 kN
C0	11,20 kN
T min.	-20 °C
T max.	200 °C

Andere Merkmale	
Gewicht	1,32 kg
Empfohlenes Anzugsmoment für Befestigungsschraube	3,70 Nm
Bezeichnung des Gehäuses	FC206N
Bezeichnung des Lagers	US20618G2T20
Bezeichnung der offenen Endabdeckung	SCOU20618