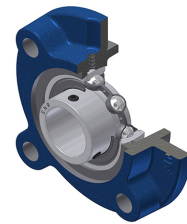


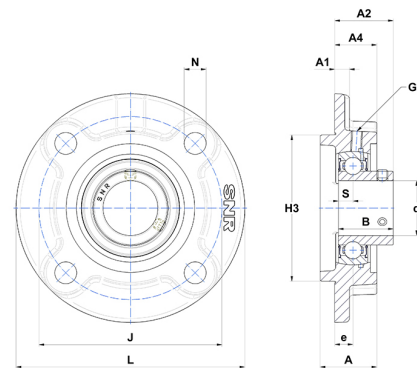
Technisches Datenblatt PDF USFC20516NT04



Gehäuselagereinheiten

Grauguss-Gehäuse, Spannlager mit Klemmschrauben, Einfache Lippendichtung, für Anwendungen bei niedrigen Temperaturen

Technische Eigenschaften	
B	27 mm
A	27 mm
A1	7 mm
A2	29,50 mm
A4	21 mm
d	25,40 mm
e	10 mm
G	M6x1
H3	70
J	90 mm
L	115 mm
N	12 mm
s1	13,50 mm
S	7,50 mm
Z	23,70 mm



Produktleistung	
C	14 kN
C0	7,88 kN
T min.	-40 °C
T max.	100 °C

Andere Merkmale	
Gewicht	0,96 kg
Empfohlenes Anzugsmoment für Befestigungsschraube	3,70 Nm
Bezeichnung des Gehäuses	FC205N
Bezeichnung des Lagers	US20516G2T04