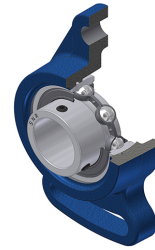


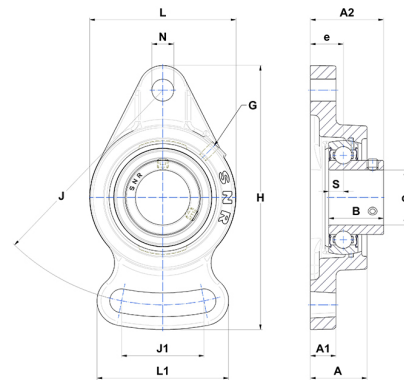
## Technisches Datenblatt PDF USFA211T04



### Gehäuselagereinheiten

Grauguss-Gehäuse, Spannlager mit Klemmschrauben, Einfache Lippendichtung, für Anwendungen bei niedrigen Temperaturen

Technische Eigenschaften	
B	45,30 mm
A	43 mm
A1	20 mm
A2	58,50 mm
d	55 mm
e	25 mm
G	M6x1
H	219 mm
H	219 mm
J	184 mm
J1	86 mm
L	130 mm
L1	104 mm
N	16 mm
s1	22,65 mm
S	11,80 mm



Produktleistung	
C	43,55 kN
C0	29,20 kN
T min.	-40 °C
T max.	100 °C

Andere Merkmale	
Gewicht	3,07 kg
Empfohlenes Anzugsmoment für Befestigungsschraube	22 Nm
Bezeichnung des Gehäuses	FA211
Bezeichnung des Lagers	US211G2T04