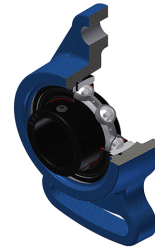


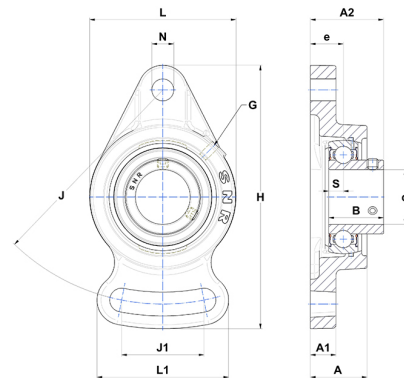
## Technisches Datenblatt PDF USFA21132T20



### Gehäuselagereinheiten

Grauguss-Gehäuse, Spannlager mit Klemmschrauben, Einfache Lippendichtung, für Anwendungen bei hohen Temperaturen

| Technische Eigenschaften |          |
|--------------------------|----------|
| B                        | 45,30 mm |
| A                        | 43 mm    |
| A1                       | 20 mm    |
| A2                       | 58,50 mm |
| d                        | 50,80 mm |
| e                        | 25 mm    |
| G                        | M6x1     |
| H                        | 219 mm   |
| H                        | 219 mm   |
| J                        | 184 mm   |
| J1                       | 86 mm    |
| L                        | 130 mm   |
| L1                       | 104 mm   |
| N                        | 16 mm    |
| s1                       | 22,65 mm |
| S                        | 11,80 mm |



| Produktleistung |          |
|-----------------|----------|
| C               | 43,55 kN |
| C0              | 29,20 kN |
| T min.          | -20 °C   |
| T max.          | 200 °C   |

| Andere Merkmale                                   |              |
|---|--------------|
| Gewicht   | 3,10 kg      |
| Empfohlenes Anzugsmoment für Befestigungsschraube | 8 Nm         |
| Bezeichnung des Gehäuses                          | FA211        |
| Bezeichnung des Lagers                            | US21132G2T20 |