

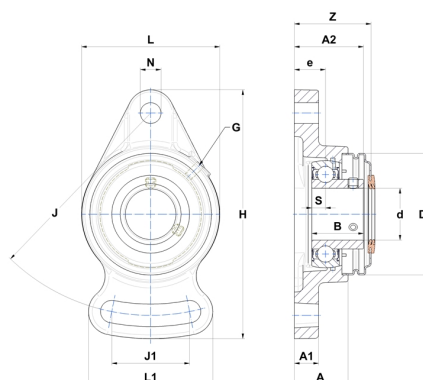
Technisches Datenblatt PDF USFA21132CC



Gehäuselagereinheiten

Grauguss-Gehäuse, Spannlager mit Klemmschrauben, Einfache Lippendichtung, für Anwendungen bei niedrigen Temperaturen

Technische Eigenschaften	
B	45,30 mm
A	43 mm
A1	20 mm
A2	58,50 mm
d	50,80 mm
Dz	110 mm
e	25 mm
G	M6x1
H	219 mm
H	219 mm
J	184 mm
J1	86 mm
L	130 mm
L1	104 mm
N	16 mm
s1	22,65 mm
S	11,80 mm
Z	64,40 mm



Produktleistung	
C	43,55 kN
C0	29,20 kN
T min.	-20 °C
T max.	100 °C

Andere Merkmale	
Gewicht	3,24 kg
Empfohlenes Anzugsmoment für Befestigungsschraube	8 Nm
Bezeichnung des Gehäuses	FA211N
Bezeichnung des Lagers	US21132G2
Bezeichnung der geschlossenen Endabdeckung	SCC211