

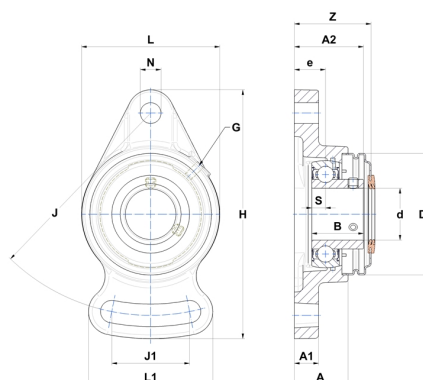
## Technisches Datenblatt PDF USFA210CC



### Gehäuselagereinheiten

Grauguss-Gehäuse, Spannlager mit Klemmschrauben, Einfache Lippendichtung, für Anwendungen bei niedrigen Temperaturen

Technische Eigenschaften	
B	43,50 mm
A	40 mm
A1	18 mm
A2	54,60 mm
d	50 mm
Dz	100 mm
e	22 mm
G	M6x1
H	190 mm
H	190 mm
J	157 mm
J1	76 mm
L	115 mm
L1	94 mm
N	15 mm
s1	21,75 mm
S	10,90 mm
Z	59,80 mm



Produktleistung	
C	35,10 kN
C0	23,20 kN
T min.	-20 °C
T max.	100 °C

Andere Merkmale	
Gewicht	2,28 kg
Empfohlenes Anzugsmoment für Befestigungsschraube	11,50 Nm
Bezeichnung des Gehäuses	FA210N
Bezeichnung des Lagers	US210G2
Bezeichnung der geschlossenen Endabdeckung	SCC210