

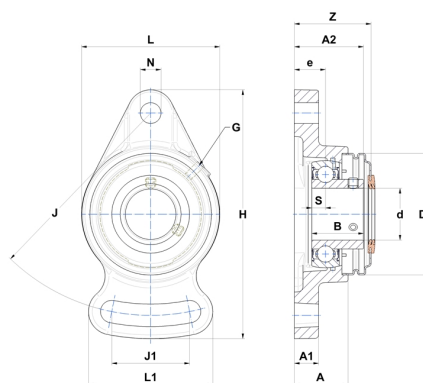
Technisches Datenblatt PDF USFA206CC



Gehäuselagereinheiten

Grauguss-Gehäuse, Spannlager mit Klemmschrauben, Einfache Lippendichtung, für Anwendungen bei niedrigen Temperaturen

Technische Eigenschaften	
B	30 mm
A	31 mm
A1	14 mm
A2	40 mm
d	30 mm
Dz	70 mm
e	18 mm
G	M6x1
H	144 mm
H	144 mm
J	117 mm
J1	58 mm
L	80 mm
L1	72 mm
N	12 mm
s1	15 mm
S	8 mm
Z	44,40 mm



Produktleistung	
C	19,50 kN
C0	11,20 kN
T min.	-20 °C
T max.	100 °C

Andere Merkmale	
Gewicht	0,92 kg
Empfohlenes Anzugsmoment für Befestigungsschraube	5,50 Nm
Bezeichnung des Gehäuses	FA206N
Bezeichnung des Lagers	US206G2
Bezeichnung der geschlossenen Endabdeckung	SCC206