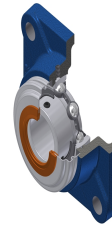


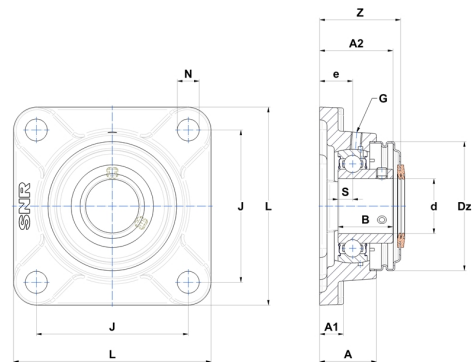
Technisches Datenblatt PDF USF21239CC



Gehäuselagereinheiten

Grauguss-Gehäuse, Spannlager mit Klemmschrauben, Einfache Lippendichtung, für Anwendungen bei niedrigen Temperaturen

Technische Eigenschaften	
B	53,70 mm
A	48 mm
A1	18 mm
A2	67,80 mm
d	61,91 mm
Dz	120 mm
e	29 mm
G	M6x1
J	143 mm
L	175 mm
N	19 mm
s1	26,85 mm
S	14,90 mm
Z	73,20 mm



Produktleistung	
C	52,50 kN
C0	32,80 kN
T min.	-20 °C
T max.	100 °C

Andere Merkmale	
Gewicht	4,20 kg
Empfohlenes Anzugsmoment für Befestigungsschraube	16,80 Nm
Bezeichnung des Gehäuses	F212N
Bezeichnung des Lagers	US21239G2
Bezeichnung der geschlossenen Endabdeckung	SCC212