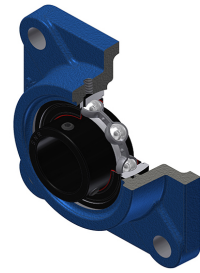


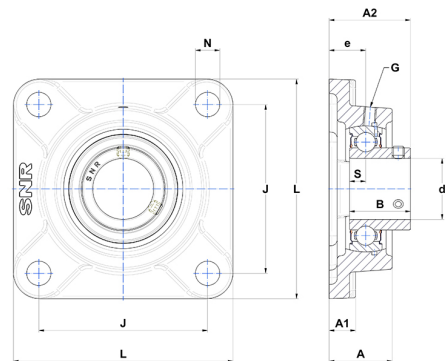
Technisches Datenblatt PDF USF209T20



Gehäuselagereinheiten

Grauguss-Gehäuse, Spannlager mit Klemmschrauben, Einfache Lippendichtung, für Anwendungen bei hohen Temperaturen

Technische Eigenschaften	
B	41,20 mm
A	38 mm
A1	16 mm
A2	53 mm
d	45 mm
e	22 mm
G	M6x1
J	105 mm
L	137 mm
N	16 mm
s1	20,60 mm
S	10,20 mm



Produktleistung	
C	31,85 kN
C0	20,80 kN
T min.	-20 °C
T max.	200 °C

Andere Merkmale	
Gewicht	2,15 kg
Empfohlenes Anzugsmoment für Befestigungsschraube	11,50 Nm
Bezeichnung des Gehäuses	F209
Bezeichnung des Lagers	US209G2T20