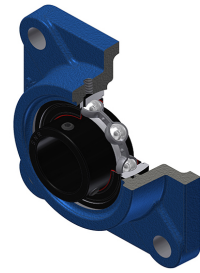


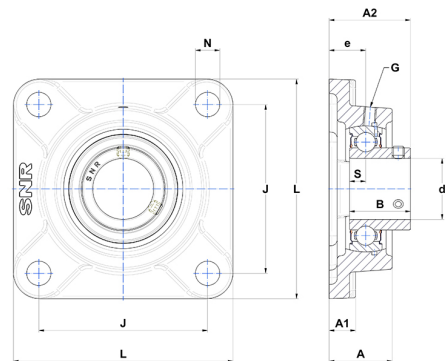
Technisches Datenblatt PDF USF206T20



Gehäuselagereinheiten

Grauguss-Gehäuse, Spannlager mit Klemmschrauben, Einfache Lippendichtung, für Anwendungen bei hohen Temperaturen

Technische Eigenschaften	
B	30 mm
A	31 mm
A1	13 mm
A2	40 mm
d	30 mm
e	18 mm
G	M6x1
J	83 mm
L	108 mm
N	12 mm
s1	15 mm
S	8 mm



Produktleistung	
C	19,50 kN
C0	11,20 kN
T min.	-20 °C
T max.	200 °C

Andere Merkmale	
Gewicht	1,07 kg
Empfohlenes Anzugsmoment für Befestigungsschraube	5,50 Nm
Bezeichnung des Gehäuses	F206
Bezeichnung des Lagers	US206G2T20